



Installation instructions for part 99-6505

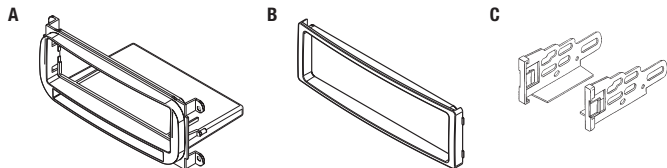
Chrysler multi-kit 1998-2010 99-6505

KIT FEATURES

- DIN radio provision with pocket
- ISO DIN radio provision with pocket

KIT COMPONENTS

- A) Radio housing • B) ISO trim plate • C) ISO snap-in brackets



WIRING & ANTENNA CONNECTIONS (sold separately)

Wiring Harness: • Please visit metraonline.com for options

Antenna Adapter: • Please visit metraonline.com for options

APPLICATIONS

See application list inside cover

Table of Contents

See Table of Contents list inside cover

TOOLS REQUIRED

- Torx T-20 driver • Phillips screwdriver • Socket wrench

CAUTION! Metra recommends disconnecting the negative battery terminal before beginning any installation, unless the vehicle manufacturer recommends against so. Please check with your local Dealership for more information. All accessories, switches, climate controls panels, and especially air bag indicator lights must be connected before reconnecting the battery or cycling the ignition. Also, do not remove the factory radio with the key in the on position, or the vehicle running. It would be best to remove the key from the ignition and then wait a few seconds before removing the factory radio.



99-6505

Applications

CHRYSLER

300M	1999-2004
Concorde	1998-2004
LHS	1999-2001
PT Cruiser	2001-2005
Sebring	2001-2006
Town & Country	2000-2007
Voyager	2001-2003

DODGE

Caravan	2001-2007
Dakota	2001-2004
Durango	2001-2003
Intrepid	1998-2004

DODGE (cont'd)

Neon	2000-2006
Ram	2002-2005
Stratus	2001-2006
Viper	2003-2010

JEEP

Grand Cherokee	1999-2004
Liberty	2002-2007
Wrangler	2003-2006

PLYMOUTH

Neon	2000-2001
------	-----------

Table of Contents

Dash Disassembly

– Chrysler 300M 1999-2004/Concorde 1998-2004	3
– Chrysler LHS 1999-2001	3
– Chrysler PT Cruiser 2001-2005	3
– Chrysler Sebring 2001-2006	3
– Chrysler Town & Country 2000-2007	4
– Chrysler Voyager 2001-2003	4
– Dodge Caravan 2001-2007	4
– Dodge Dakota 2001-2004/Durango 2001-2003	5
– Dodge Intrepid 1998-2004	3
– Dodge Neon 2000-2006	4
– Dodge Ram 2002-2005	4
– Dodge Stratus 2001-2006	3
– Dodge Viper 2003-2010	6
– Jeep Grand Cherokee 1999-2004	4
– Jeep Liberty 2002-2007	5
– Jeep Wrangler 2003-2006	5
– Plymouth Neon 2000-2001	4

Kit Assembly

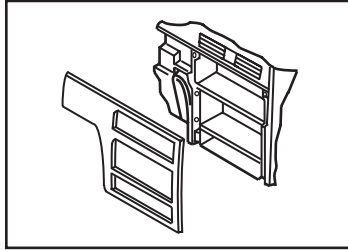
– DIN radio provision with pocket	7
– ISO DIN radio provision with pocket	7

Dash Disassembly

Chrysler 300M 1999-2004 Concorde 1998-2004 / LHS 1999-2001 Dodge Intrepid 1998-2004

1. Remove the ashtray by pressing down on the inner spring clip. (Concorde only)
2. Unclip the gear shifter trim panel and slide the trim panel toward the rear of the vehicle.
3. Unclip the dash trim panel and disconnect the wire to the trim panel.
4. Remove (4) Phillips screws securing the radio. Disconnect and remove the radio.

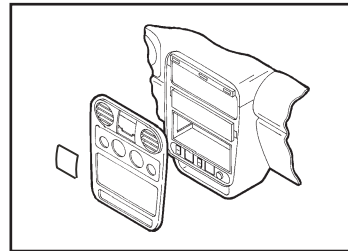
Continue to kit assembly



Chrysler PT Cruiser 2001-2005

1. Unclip the power window control panel. Disconnect and remove the panel.
2. Pull off the climate control knobs.
3. Unclip and remove the dash trim panel.
4. Remove (4) Phillips screws securing the radio. Disconnect and remove the radio.

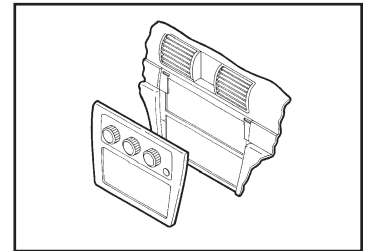
Continue to kit assembly



Chrysler Sebring 2001-2006 Dodge Stratus 2001-2006

1. Remove (2) Phillips screws from under the climate controls. (Coupe only)
2. Unclip and remove the radio trim panel.
3. Remove (4) Phillips screws securing the radio. Disconnect and remove the radio.

Continue to kit assembly



Dash Disassembly

Chrysler Town & Country 2000-2007/ Voyager 2001-2003 Dodge Caravan 2001-2007

1. Open the cup holder. Unclip and remove the trim above the cup holder.
2. Remove (2) Phillips screws from above the cup holder.
3. Unclip and remove the dash trim panel.
4. Remove (4) Phillips screws securing the radio. Disconnect and remove the radio.

Continue to kit assembly

Dodge Neon 2000-2006 Plymouth Neon 2000-2001

1. Pull off the climate control knobs.
2. Unclip and remove the ac / heater vents.
3. Remove (1) Phillips screw from each vent cavity.
4. Unclip and remove the dash trim panel.
5. Remove (4) Phillips screws securing the radio. Disconnect and remove the radio.

Continue to kit assembly

Dodge Ram 2002-2005

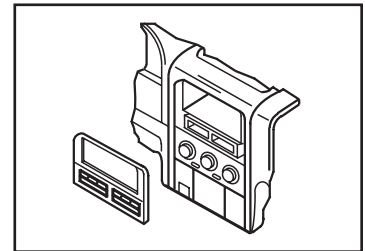
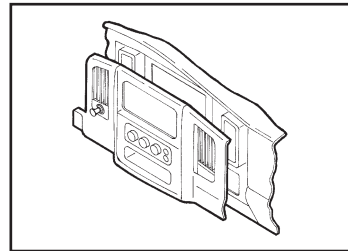
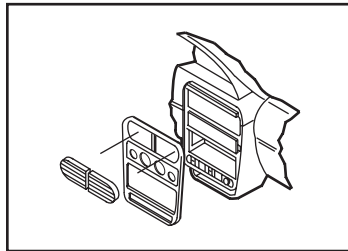
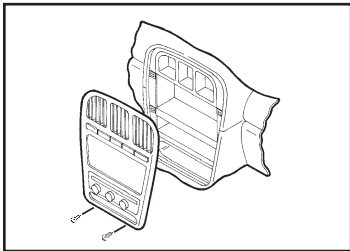
1. Unclip the top edge of the trim panel below the steering column. (It is not necessary to completely remove this panel).
2. Remove (1) Phillips screw from below the right ac/heater vent.
3. Unclip and remove the dash trim panel.
4. Remove (4) Phillips screws securing the radio. Disconnect and remove the radio.

Continue to kit assembly

Jeep Grand Cherokee 1999-2004

1. Unclip and remove the radio trim panel.
2. Remove (4) Phillips screws securing the radio. Disconnect and remove the radio.

Continue to kit assembly

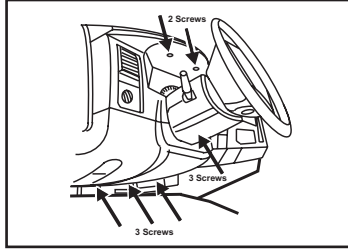


Dash Disassembly

Dodge Dakota 2001-2004 Durango 2001-2003

1. Remove (3) T-20 Torx screws from the bottom edge of the panel below the steering column and unsnap to remove the panel.
2. Remove (2) Phillips screws from the instrument cluster panel above the gauges.
3. Remove (3) T-20 Torx screws from the bottom of the steering column shroud. Unsnap and remove the top half of the shroud.
4. Unsnap and remove the entire panel surrounding the radio, a/c controls, and instrument cluster.
5. Remove (4) Phillips screws securing the radio. Disconnect and remove the radio.

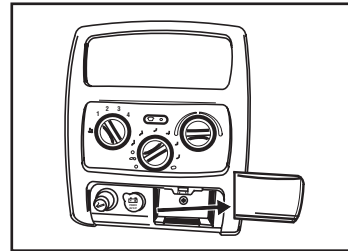
Continue to kit assembly



Jeep Liberty 2002-2007

1. Remove the ashtray and remove (1) Phillips screw exposed.
2. Unclip and remove the radio / climate control panel.
3. Remove (4) Phillips screws securing the radio. Disconnect and remove the radio.

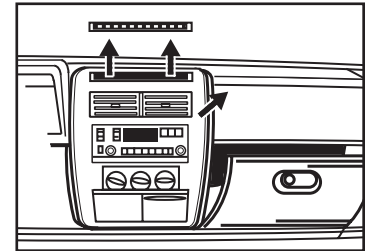
Continue to kit assembly



Jeep Wrangler 2003-2006

1. Unsnap and remove the defroster grille panel near the windshield.
2. Remove (2) Phillips screws exposed at the top of the center of the dash panel. Unsnap and remove the panel.
3. Remove the glove box door to access (1) 10mm nut on the back of the radio.
4. Remove (4) Phillips screws securing the radio. Disconnect and remove the radio.

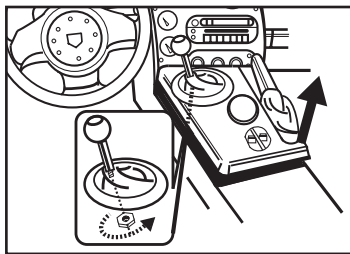
Continue to kit assembly



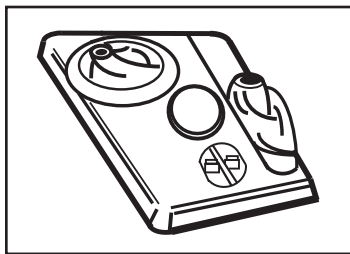
Dash Disassembly

Dodge Viper 2003-2010

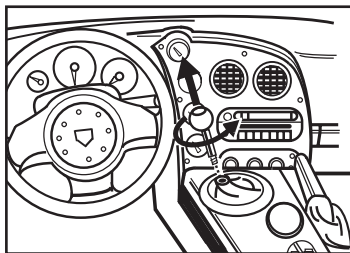
1. Using a panel removal tool, pry up on the center console trim panel. Be careful not to scratch the trim panel. (Figure A)
2. Loosen the shifter lock nut below the center console trim panel (Figure A), and unscrew the shifter knob. (Figure B)
3. Unplug the electrical connectors and remove the center console trim panel. (Figure C)
4. Remove (6) Allen screws from the radio / climate control trim panel, and (1) Phillips screw at the bottom of the panel.
5. Unplug the electrical connectors and remove the panel. (Figure D)
6. Remove (4) screws securing the radio. Disconnect and remove the radio.



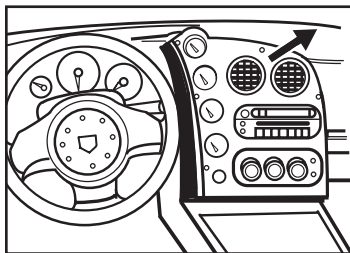
(Figure A)



(Figure C)



(Figure B)



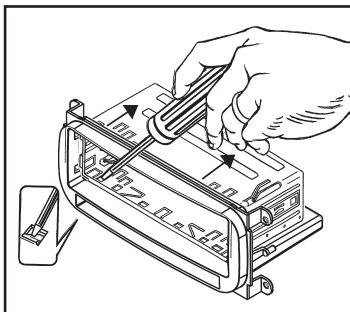
(Figure D)

Continue to kit assembly

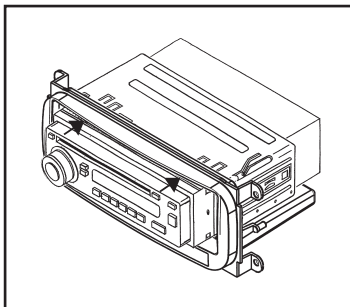
Kit Assembly

DIN radio provision with pocket

1. Remove the metal DIN sleeve from the aftermarket radio.
2. Slide the sleeve into the assembly and secure by bending the metal locking tabs down. (Figure A)
3. Slide the radio into the sleeve until secure. (Figure B)
4. Locate the factory wiring harness and antenna connector in the dash and make all necessary connections to the radio. Metra recommends using the proper mating adapters from Metra and/or AXCESS. Reconnect the negative battery terminal and test the radio for proper operation.
5. Reassemble the dash in reverse order of disassembly.



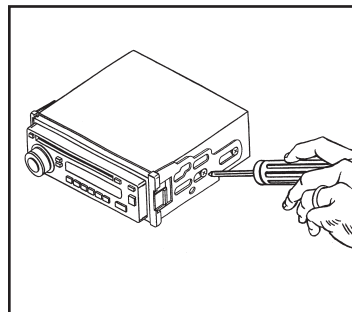
(Figure A)



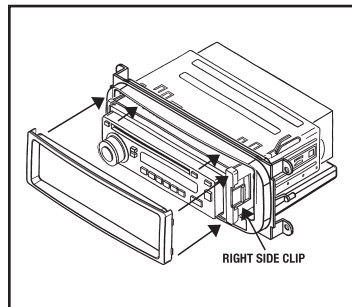
(Figure B)

ISO DIN radio provision with pocket

1. Remove the metal DIN sleeve and trim ring from the aftermarket radio.
2. Align the holes in the *ISO snap-in brackets* with the holes in the radio and mount the brackets to the radio with the screws supplied with the radio. (Figure A)
3. Slide the radio/bracket assembly into the radio opening until the side clips engage. (Figure B)
4. Locate the factory wiring harness and antenna connector in the dash and make all necessary connections to the radio. Metra recommends using the proper mating adapters from Metra and/or AXCESS. Reconnect the negative battery terminal and test the radio for proper operation.
5. Reassemble the dash in reverse order of disassembly.



(Figure A)



(Figure B)



Installation instructions for part 99-6505



REV 12/28/2015 INST99-6505

IMPORTANT

If you are having difficulties with the installation of this product, please call our Tech Support line at **1-800-253-TECH**. Before doing so, look over the instructions a second time, and make sure the installation was performed exactly as the instructions are stated. Please have the vehicle apart and ready to perform troubleshooting steps before calling.



KNOWLEDGE IS POWER

Enhance your installation and fabrication skills by enrolling in the most recognized and respected mobile electronics school in our industry. Log onto www.installerinstitute.com or call 800-354-6782 for more information and take steps toward a better tomorrow.



Metra recommends MECP certified technicians



Instrucciones de instalación para la pieza 99-6505

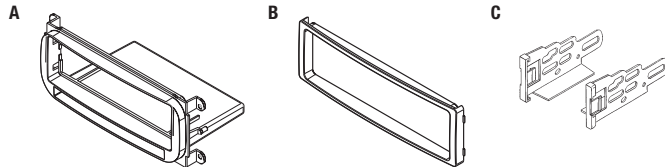
Chrysler multi-kit 1998-2010 99-6505

CARACTERÍSTICAS DEL KIT

- Provisión de radio DIN con cavidad
- Provisión de radio ISO DIN con cavidad

COMPONENTES DEL KIT

- A) Carcasa del radio • B) Placa de moldura ISO
- C) Soportes a presión ISO



CABLEADO Y CONEXIONES DE ANTENA (se venden por separado)

Arnés de cableado: • Visite metraonline.com para opciones

Adaptador de antena: • Visite metraonline.com para opciones

APLICACIONES

Ver interior de la portada

Indice

Ver interior de la portada para indice

HERRAMIENTAS REQUERIDAS

- Destornillador Torx T-20 • Destornillador Phillips
- llave de tubo

¡PRECAUCIÓN! Meta recomienda desconectar la terminal negativa de la batería antes de iniciar cualquier instalación, a menos que el fabricante del vehículo recomiende lo contrario. Verifique con su concesionario local si existe más información. Todos los accesorios, interruptores, paneles de controles de clima y especialmente las luces del indicador de las bolsas de aire deben estar conectados antes de reconectar la batería o ciclar la ignición. Además, no quite el radio de fábrica con la llave en la posición de encendido ni con el vehículo funcionando. Sería mejor retirar la llave de la ignición y esperar unos cuantos segundos antes de quitar el radio de fábrica.

Aplicaciones

CHRYSLER

300M	1999-2004
Concorde	1998-2004
LHS	1999-2001
PT Cruiser	2001-2005
Sebring	2001-2006
Town & Country	2000-2007
Voyager	2001-2003

DODGE

Caravan	2001-2007
Dakota	2001-2004
Durango	2001-2003
Intrepid	1998-2004

DODGE (continuación)

Neon	2000-2006
Ram	2002-2005
Stratus	2001-2006
Viper	2003-2010

JEEP

Grand Cherokee	1999-2004
Liberty	2002-2007
Wrangler	2003-2006

PLYMOUTH

Neon	2000-2001
------	-----------

Indice

Desmontaje del tablero

– Chrysler 300M 1999-2004/Concorde 1998-2004	3
– Chrysler LHS 1999-2001	3
– Chrysler PT Cruiser 2001-2005	3
– Chrysler Sebring 2001-2006	3
– Chrysler Town & Country 2000-2007	4
– Chrysler Voyager 2001-2003	4
– Dodge Caravan 2001-2007	4
– Dodge Dakota 2001-2004/Durango 2001-2003	5
– Dodge Intrepid 1998-2004	3
– Dodge Neon 2000-2006	4
– Dodge Ram 2002-2005	4
– Dodge Stratus 2001-2006	3
– Dodge Viper 2003-2010	6
– Jeep Grand Cherokee 1999-2004	4
– Jeep Liberty 2002-2007	5
– Jeep Wrangler 2003-2006	5
– Plymouth Neon 2000-2001	4

Ensamble del kit

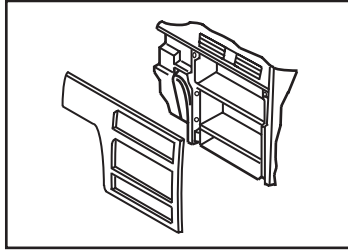
– Provisión de radio DIN con cavidad	7
– Provisión de radio ISO DIN con cavidad	7

Desmontaje del tablero

Chrysler 300M 1999-2004
Concorde 1998-2004 / LHS 1999-2001
Dodge Intrepid 1998-2004

1. Retire el cenicero presionando hacia abajo el gancho de resorte interior. (solo Concorde)
2. Desenganche el panel de la moldura de la palanca de velocidades y deslice el panel de la moldura hacia la parte trasera del vehículo.
3. Desenganche el panel de la moldura del tablero y desenganche el cable que va al panel de la moldura.
4. Quite los (4) tornillos Phillips que sujetan de radio. Desconecte y quite el radio.

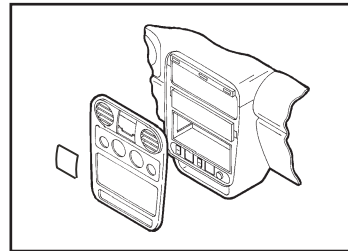
Continúe con el ensamble del kit



Chrysler PT Cruiser 2001-2005

1. Desenganche el panel de control eléctrico de la ventana. Desconecte y quite el panel.
2. Retire las perillas del control de clima.
3. Desenganche y quite panel de moldura de desmontaje.
4. Quite los (4) tornillos Phillips que sujetan el radio. Desconecte y quite la radio.

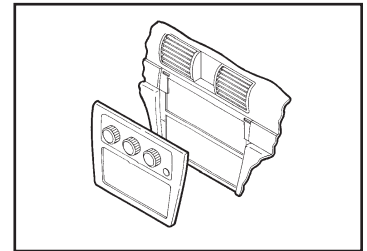
Continúe con el ensamble del kit



Chrysler Sebring 2001-2006
Dodge Stratus 2001-2006

1. Quite los (2) tornillos Phillips de abajo de los controles de clima. (Sólo Coupe)
2. Desenganche y quite panel de moldura de radio.
3. Quite los (4) tornillos Phillips que sujetan el radio. Desconecte y quite la radio.

Continúe con el ensamble del kit

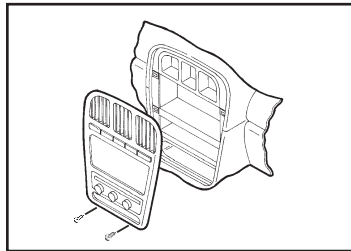


Desmontaje del tablero

Chrysler Town & Country 2000-2007/ Voyager 2001-2003 Dodge Caravan 2001-2007

1. Abra el portavasos. Desenganche y retire la moldura de arriba del portavasos.
2. Quite (2) tornillos Phillips localizados de arriba del portavasos.
3. Desenganche y quite panel de moldura de desmontaje.
4. Quite los (4) tornillos Phillips que sujetan el radio. Desconecte y quite la radio.

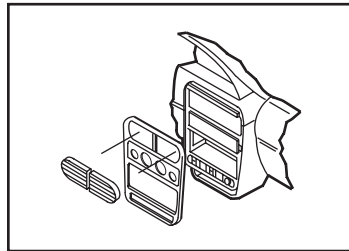
Continúe con el ensamble del kit



Dodge Neon 2000-2006 Plymouth Neon 2000-2001

1. Retire las perillas del control de clima.
2. Desenganche y retire las rejillas del aire acondicionado/calefacción.
3. Retire (1) tornillo de cabeza Phillips de cada cavidad de rejilla.
4. Desenganche y quite panel de moldura de radio.
5. Quite los (4) tornillos Phillips que sujetan el radio. Desconecte y quite la radio.

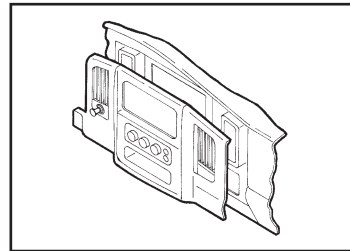
Continúe con el ensamble del kit



Dodge Ram 2002-2005

1. Desenganche el borde superior del panel de ajuste por debajo de la columna de dirección. (No es necesario para eliminar completamente este panel).
2. Retire (1) tornillo de cabeza Phillips de cada cavidad de rejilla.
3. Desenganche y quite panel de moldura de desmontaje.
4. Quite los (4) tornillos Phillips que sujetan el radio. Desconecte y quite la radio.

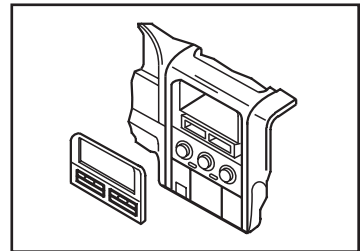
Continúe con el ensamble del kit



Jeep Grand Cherokee 1999-2004

1. Desenganche y quite panel de moldura de radio.
2. Quite los (4) tornillos Phillips que sujetan el radio. Desconecte y quite la radio.

Continúe con el ensamble del kit

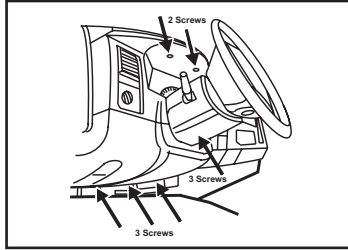


Desmontaje del tablero

Dodge Dakota 2001-2004 Durango 2001-2003

1. Retire los (3) tornillos Torx T-20 del borde inferior del panel, debajo de la columna de dirección y suelte a presión el panel para retirarlo.
2. Retire los (2) tornillos Phillips del panel del conjunto de instrumentos, arriba de los indicadores.
3. Retire los (3) tornillos Torx T-20 de la parte inferior de la cubierta de la columna de dirección. Desenganche y quite la parte superior de la cubierta.
4. Suelte a presión y retire todo el panel que rodea el radio, los controles del aire acondicionado y el conjunto de instrumentos.
5. Quite los (4) tornillos Phillips que sujetan el radio. Desconecte y quite la radio.

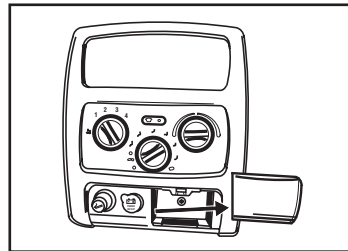
Continúe con el ensamble del kit



Jeep Liberty 2002-2007

1. Retire el cenicero y retire el (1) tornillo Phillips expuesto.
2. Desenganche y quite el panel del radio /control del clima.
3. Quite los (4) tornillos Phillips que sujetan el radio. Desconecte y quite la radio.

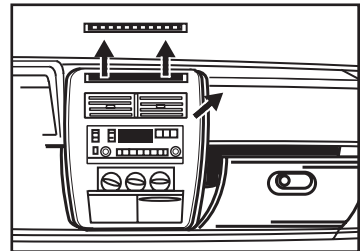
Continúe con el ensamble del kit



Jeep Wrangler 2003-2006

1. Suelte y retire el panel de la rejilla del desempañador cerca del parabrisas.
2. Quite los (2) tornillos Phillips expuestos en la parte superior del centro del panel del tablero. Suelte a presión y quite el panel.
3. Retire la puerta de la guantera para obtener acceso a (1) tuerca de 10mm en la parte posterior del radio.
4. Quite los (4) tornillos Phillips que sujetan el radio. Desconecte y quite la radio.

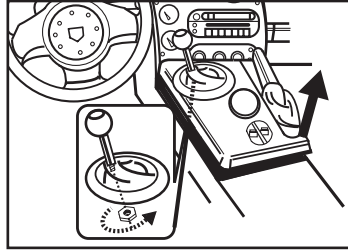
Continúe con el ensamble del kit



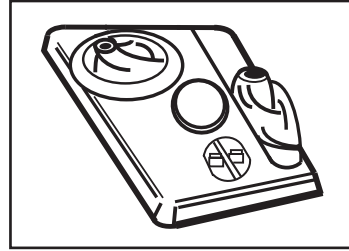
Desmontaje del tablero

Dodge Viper 2003-2010

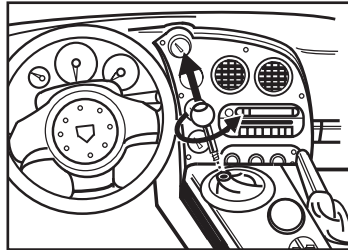
1. Con una herramienta de remoción de paneles, haga palanca para quitar el panel de la moldura de la consola central. Tenga cuidado de no rayar el panel de la moldura. (Figura A)
2. Afloje la tuerca de seguridad de la palanca de velocidades debajo del panel de la moldura de la consola central (Figura A), y desatornille la perilla de la palanca. (Figura B).
3. Desconecte los conectores eléctricos y retire el panel de la moldura de la consola central. (Figura C)
4. Retire los (6) tornillos Allen del panel de la moldura del radio/control del clima y (1) tornillo Phillips de la parte inferior del panel. (Figura D)
5. Desconecte los conectores eléctricos y retire el panel. (Figura D)
6. Retire (4) tornillos que sujetan la radio. Desconecte y retire la radio.



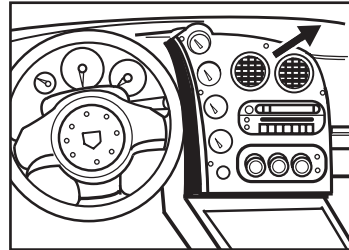
(Figura A)



(Figura C)



(Figura B)



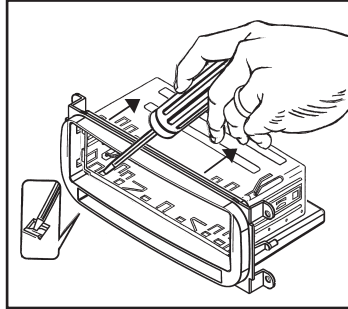
(Figura D)

Continúe con el ensamble del kit

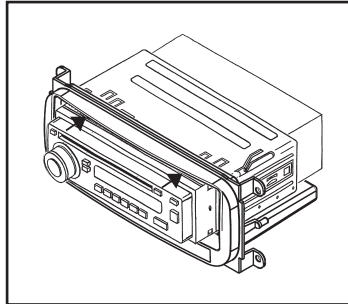
Ensamble del kit

Provisión de radio DIN con cavidad

1. Quite la manga de metal DIN del radio de mercado secundario.
2. Deslice la manga al la ensamble y sujétela doblando hacia abajo las pestañas de metal. (Figura A)
3. Deslice el radio en la manga hasta segura. (Figura B)
4. Localice el arnés de cableado de fábrica y el conector de la antena en el tablero y haga todas las conexiones necesarias al radio y los controles del clima. Metra recomienda que use adaptadores adecuados de acoplamiento de Metra y/o de AXXESS. Vuelva a conectar la terminal negativa de la batería y pruebe el radio para verificar que funcione correctamente.
5. Vuelva a armar el tablero al revés de como lo desarmó.



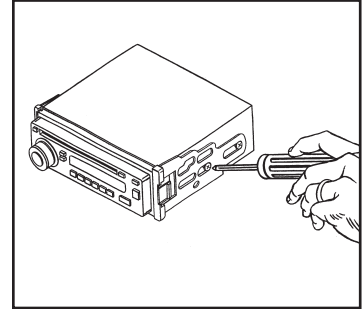
(Figura A)



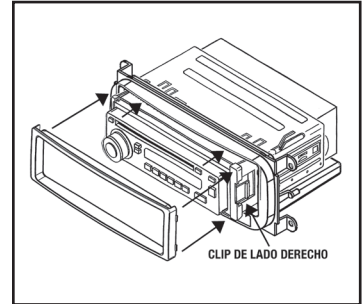
(Figura B)

Provisión de radio ISO DIN con cavidad

1. Quite la manga de metal DIN y el anillo de moldura del radio de mercado secundario.
2. Alinee los orificios en los *soportes a presión ISO* con los orificios en la radio, y monte los soportes en el radio con los tornillos que vienen con el radio. (Figura A)
3. Deslice el montaje del radio/soporte en la apertura del radio hasta que se enganchen los ganchos laterales. (Figura B)
4. Localice el arnés de cableado de fábrica y el conector de la antena en el tablero y haga todas las conexiones necesarias al radio y los controles del clima. Metra recomienda que use adaptadores adecuados de acoplamiento de Metra y/o de AXXESS. Vuelva a conectar la terminal negativa de la batería y pruebe el radio para verificar que funcione correctamente.
5. Vuelva a armar el tablero al revés de como lo desarmó.



(Figura A)



(Figura B)



Instrucciones de instalación para la pieza 99-6505



IMPORTANTE

Si tiene dificultades con la instalación de este producto, llame a nuestra línea de soporte técnico al **1-800-253-TECH**. Antes de hacerlo, revise las instrucciones por segunda vez y asegúrese de que la instalación se haya realizado exactamente como se indica en las instrucciones. Por favor tenga el vehículo desarmado y listo para ejecutar los pasos de resolución de problemas antes de llamar.



EL CONOCIMIENTO ES PODER

Mejore sus habilidades de instalación y fabricación inscribiéndose en la escuela de dispositivos electrónicos móviles más reconocida y respetada de nuestra industria. Regístrese en www.installerinstitute.com o llame al 800-354-6782 para obtener más información y avance hacia un futuro mejor.



Metra recomienda técnicos con certificación del Programa de Certificación en Electrónica Móvil (Mobile Electronics Certification Program, MECP).