

## Elektrische ramen systeem

### BELANGRIJK:

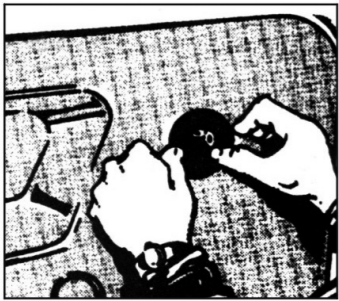
Voordat u dit systeem gaat installeren moet u eerst deze handleiding goed doorlezen. Het installeren zou door gespecialiseerde mensen moeten gebeuren.

- Ons product is volgens universele standaarden geproduceerd. U moet echter wel even kijken of onze condities overeenkomen met uw auto. Verwijder de raamslinger en het deurpaneel en kijk of het systeem in de deur past. (zie figuur 2)
- Nadat u de raamslinger heeft verwijderd, kijk dan na of de pin van de slinger minstens 12mm buiten het panel uitsteekt. Als dat niet zo is, volg dan de installatie instructies voor een goede oplossing.
- Het maximum gewicht wat dit systeem aan kan is 3Kg, toegepast op 70mm afstand van het middenpunt. Dit is genoeg voor de meeste auto's, als u niet zeker bent dat dit op uw auto ook toepasbaar is adviseren wij u om het gewicht na te meten.
- Voordat u het systeem gaat installeren adviseren wij u om eerst na te kijken of het systeem goed functioneert. Als het nodig is kunt u nu nog onderdelen inoliën of onderdelen vervangen. LET OP: als uw ramen voor de installatie geluid maken. Zoals piepen of kraken, adviseren wij u om dit geluid op te lossen, want als u het elektrische systeem installeert zal dit geluid toenemen.

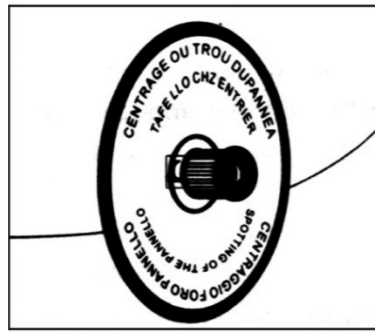
### De installatie

#### Stap 1:

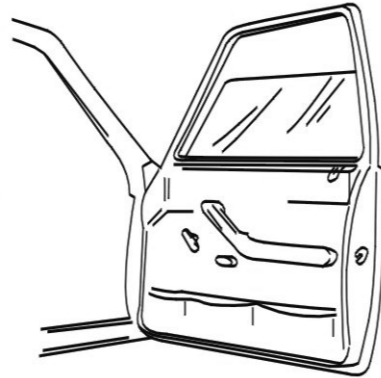
1. Draai het raam naar beneden.
2. Verwijder de raamslinger.
3. Plaats de sticker om de pin van de slinger (zie figuur 1.2).
4. Verwijder het deurpaneel.
5. Verwijder voorzichtig de beschermfolie.



figuur 1.2

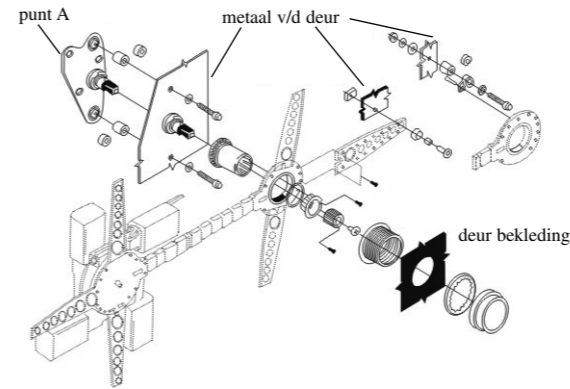


1

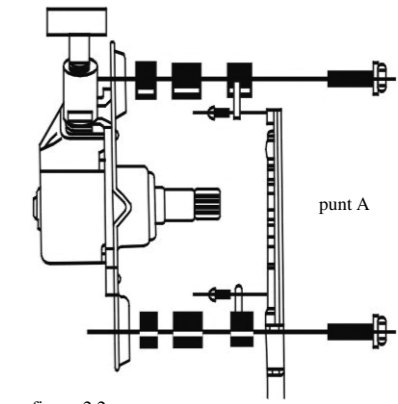
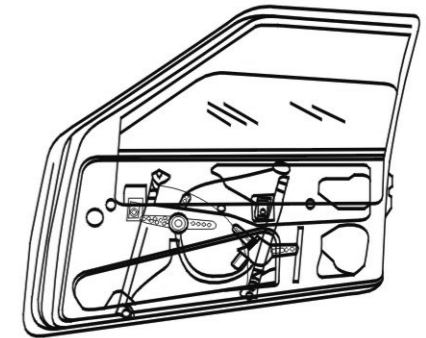


#### Stap 2:

1. Zoek een geschikte plaats voor het monteren van het systeem.
2. Kijk welke versnelling u nodig heeft. Er zijn 2 versnellingen.
3. De versmaller/afsluitdop zal buiten het paneel bevestigd worden.
4. Tijdens de installatie zal het nodig zijn om verschillende adapters te proberen om te zorgen dat de versmaller/afsluitdop zo min mogelijk uit het paneel steekt. (Zie punt A, Figuur 2.2)
5. Als u het systeem wilt bevestigen moet u misschien de bevestiging beugels gebruiken.



2



figuur 2.2

#### Stap 3:

Kies de juiste adapter voor op de pin van de slinger. Als de originele slinger is gemonteerd met een schroef, gebruik dan de schroef om de adapter te monteren. Kies de juiste versnelling volgens onderstaande tabel.

#### Adapters Tabel:

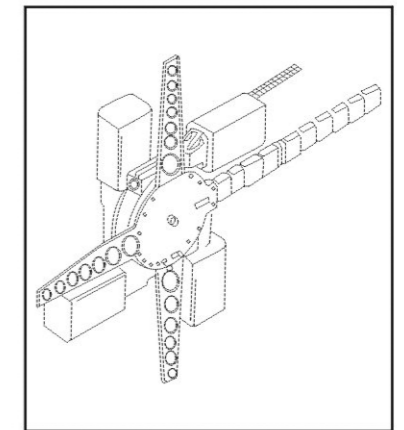
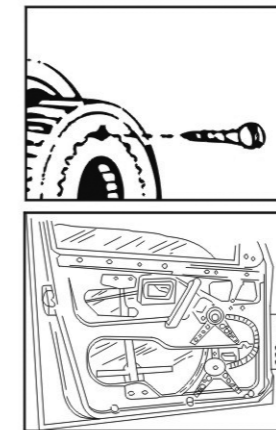
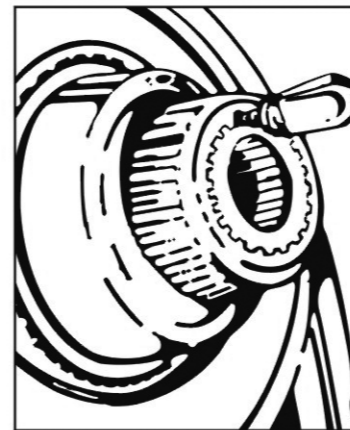
N. 1: ALFA ROMEO, AUTOBIANCHI, BENFORD, DAF, DATSUN, FIAT, FORD (CEE), LANCIA, MERCEDES, NISSAN, OPEL, PORCHE, SAAB, SUBARU, VOLKSWAGEN	N. 4: AUSTIN, ROVER	N. 9: HONDA
N. 2: ARO, CITROËN, PEUGEOT, RENAULT, SEAT, TALBOT	N. 5: VAUXALL, JAGUAR, BEDFORD, ROVER	N. 10: MAZDA, FORD (USA)
N. 3: AUDI, BMW, FIAT, VOLVO, FORD (CEE), PORSCHE, VOLKSWAGEN	N. 6: FORD (UK)	N. 11: ISUZU
	N. 7: OPEL	N. 12: FORD (USA)
	N. 8: DAIHATSU, MITSUBISHI, TOYOTA, SUZUKI, G.M, CHEVROLET, PONTIAC	N. 13: DODGE, CHRYSLER



3

#### Stap 4:

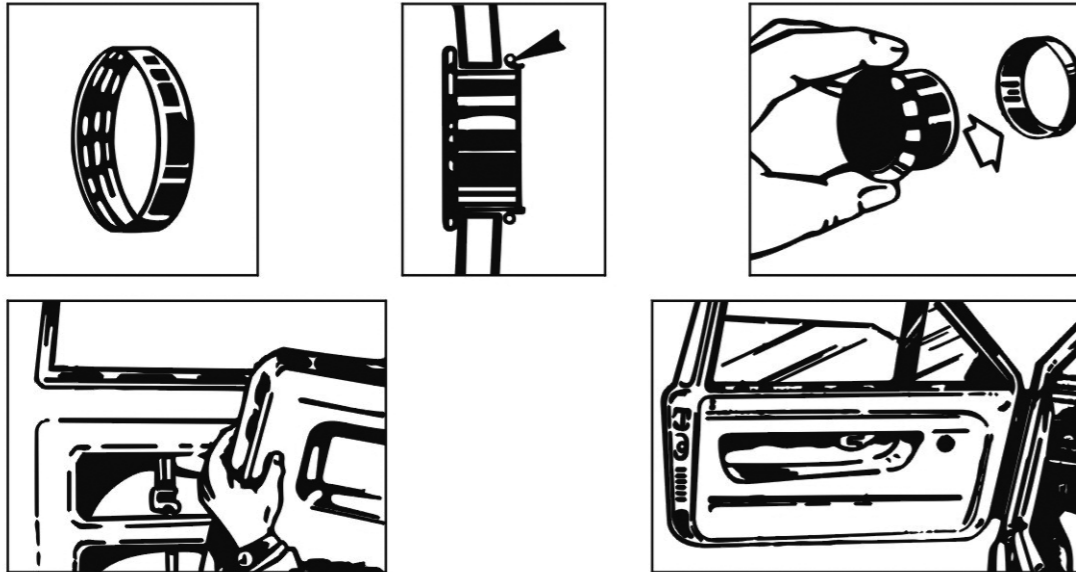
1. Zoek de juiste positie om de motor te monteren. Monteer eerst de motor en plaats dan de aandrijflijn.
2. Als het nodig is, kan de positie verandert worden. Verwijder de schroef, draai de motor en bevestig de schroef weer.
3. Plaats de versmaller en de aandrijflijn zodat deze twee goed samenvallen en monteer deze met de bijgeleverde schroeven uit Kit Nr. 1.
4. Voordat u de aandrijflijn installeert, moet u even nakijken of de nooddeurhendel werkt.
5. Bevestig nu de aandrijflijn zodat het goed past. Monteer dit met de schroeven uit Kit Nr. 1.



4

**Stap 5**

1. Monteer het oog aan de binnenkant van het deurpaneel.
2. Als het nodig is, moet u het gat groter maken.
3. Kies het juiste oogje en monteer deze met het kapje.
4. Kies het mooiste kapje, meestal diegene die het minst uitsteekt.
5. Monteer het kapje en plaats het deurpaneel terug op de deur.



5

**Inhoud:**

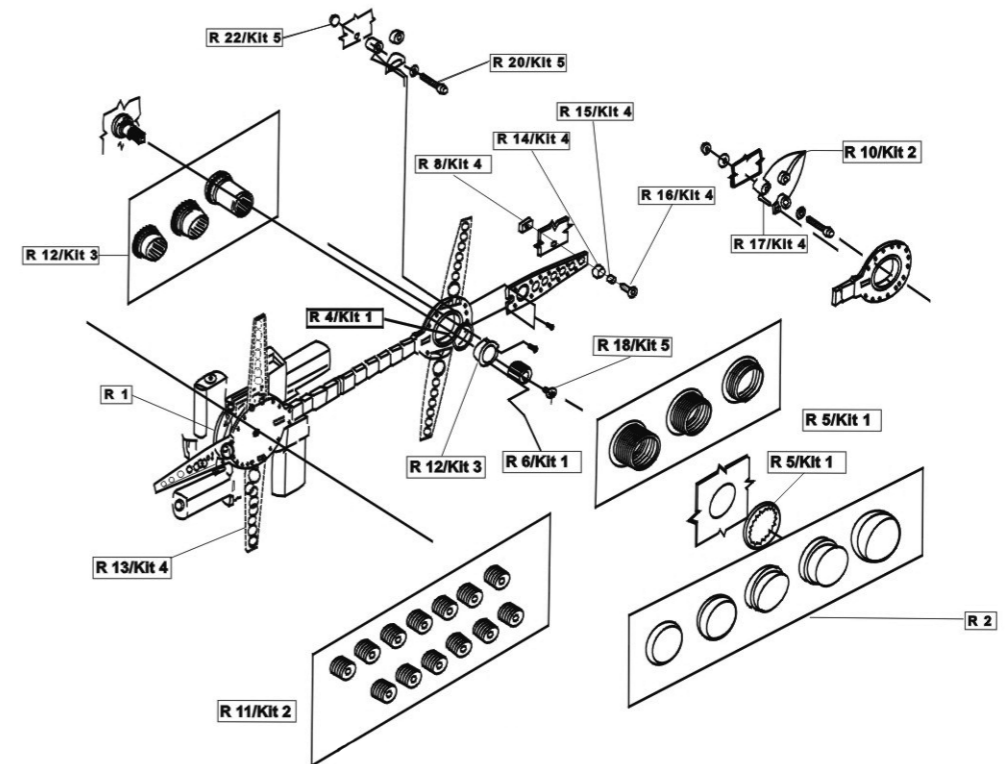
Omschrijving	Aantal	Check
Elektrisch systeem links	1	
Elektrisch systeem rechts	1	
Kapjes	2	
Cirkel clip	2	
Voorschotring	2	
Schroef bevestigingen	4	
Verbreeders	1	
Adapters	2	
Versnellingen	2	
Beugels	8	
Rubber afdichtrondjes	8	
Metalen afdichtrondjes	8	
Schroeven 4x16	20	
Schroeven 3x5	22	

6

# Elektrische ramen systeem



Gebruiksaanwijzing



7